



ITALIANA FERRAMENTA sa špecializuje na výrobu vysoko kvalitného spojovacieho kovania a príslušenstva pre nábytkársky priemysel.

Vďaka použitiu vyspelej počítačovej technológie, nových materiálov, vytváraniu prototypov, inovatívnym nápadom a vysokej kvalite kontroly môže **ITALIANA FERRAMENTA** navrhnúť svojim zákazníkom špecifický sortiment výrobkov, ktorý im dáva príležitosť byť konkurencieschopní jedinečným a exkluzívnym spôsobom.



NOVINKY

SPOJOVACIE KOVANIE

K-PUSH TECH

PUSH systém na dverka naložený



pozri video

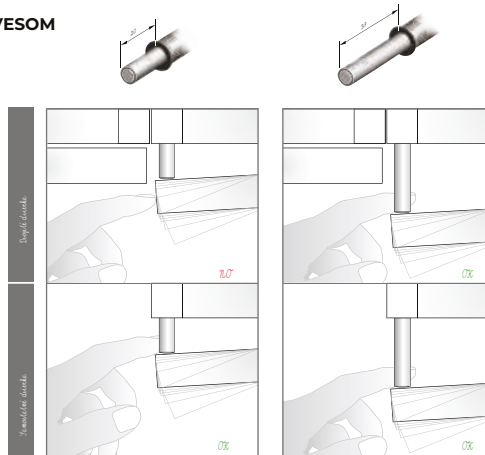
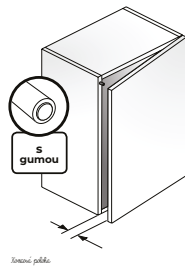


- Teleso je vyrobené z technického plastu.
- Vnútrotný mechanizmus je vyrobený z ocele.
- súčasťou balenia je: PUSH systém, spodná a vrchná kritka, 2 x skrutka

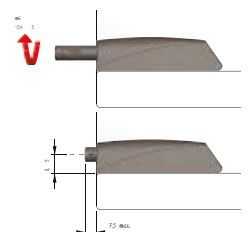
VÝHODY:

- Široké možnosti nastavenia -0,45 / 6 mm.
- Kliknutie-stop označuje maximálny rozsah nastavenia.
- Medzera medzi dverami a skrinkou sa zmenší na 1,4 mm.
- Špeciálny vnútrotný mechanizmus poskytuje tiché, ale výkonné využitie s dlhou životnosťou.
- Lhká inštalácia.

POUŽÍVAŤ S PRUŽINOVÝM ZÁVESOM



NATAVENIE



ŠTANDARDNÁ SILA

katalógové č.

A01/PS-C010001449

A01/PS-C010001450

kód

788428

788429

dĺžka

37 mm

37 mm

farba

biela

antracit

VYSOKÁ SILA

katalógové č.

A01/PS-C010001451

A01/PS-C010001452

A01/PS-C010001592

A01/PS-C010001594

kód

788430

788431

788432

788433

dĺžka

20 mm

20 mm

37 mm

37 mm

farba

biela

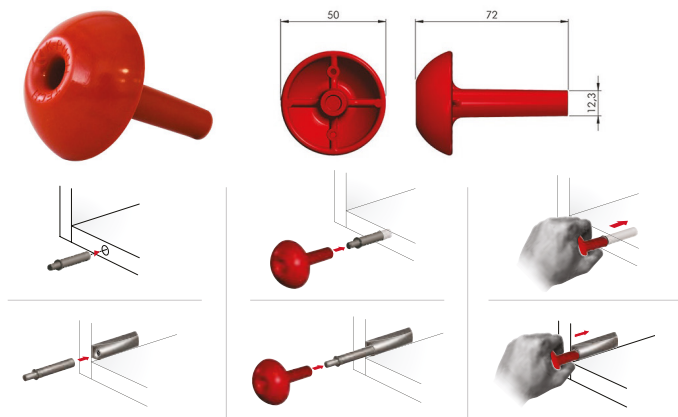
antracit

biela

antracit

K-PUSH TECH

Prípravok na montáž tlmieča



katalógové č.

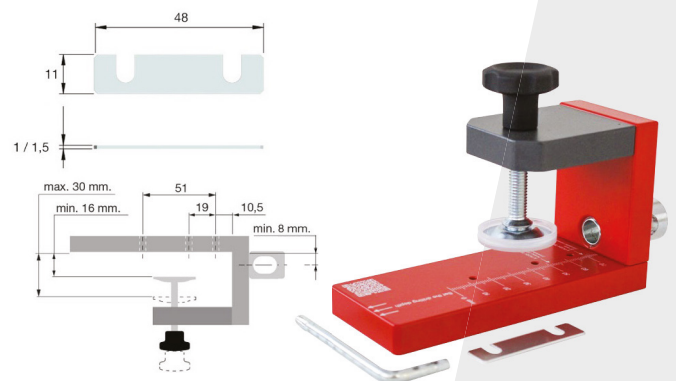
A01/PS-57112000RO

kód

788445

Šablóna K-PUSH TECH

na DTD 16 a 18 mm



katalógové č.

A01/PS-Y0JG0110RO

kód

788438

Záves **KIMANA**

záves s protikusom



pozri video

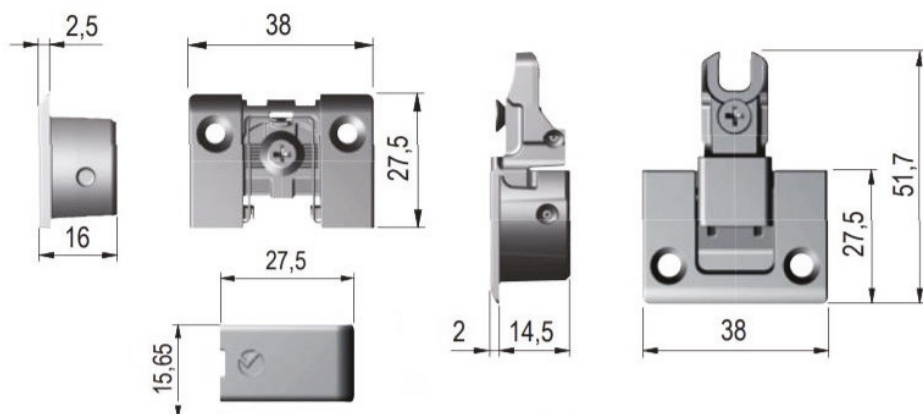


Dĺžka: 51,7 mm
Priemer: 26 mm
Šírka: 38 mm
Hĺbka: 14,5 mm



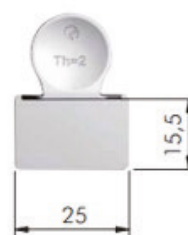
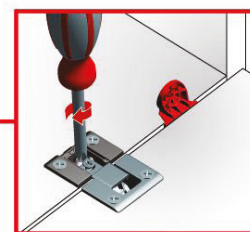
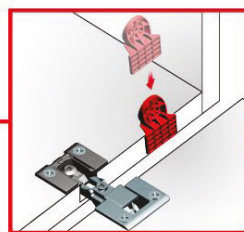
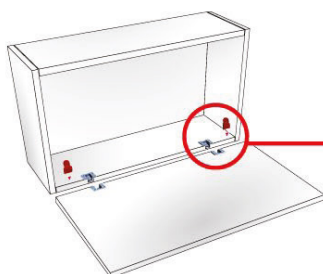
katalógové č.
A01/Z-KIMANA

kód
783134



Vymedzovač pre záves **KIMANA**

Materiál: plast



katalógové č.
A01/Z-KIMANA-VYM

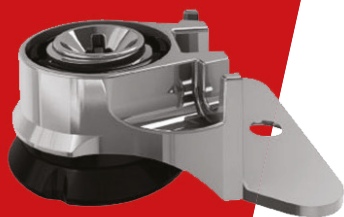
kód
788413



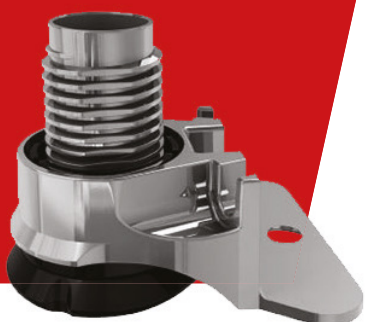
pozri video

Nožička **INTEGRATO** na imbus S4/S6

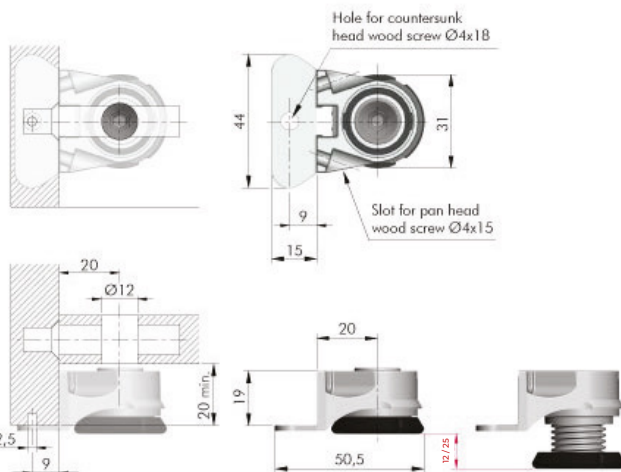
12 mm



25 mm



ADJUSTMENT 0-12 mm
= S4, S6 mm



katalógové č.

B04/NH-3010104000

B04/NH-3010105000

kód

788411

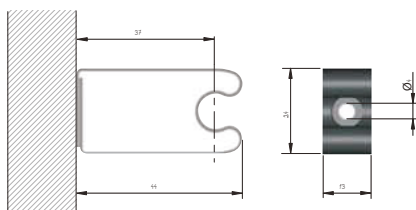
788412

max. výška

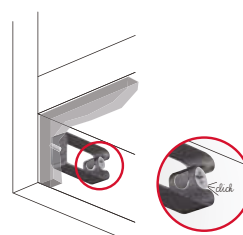
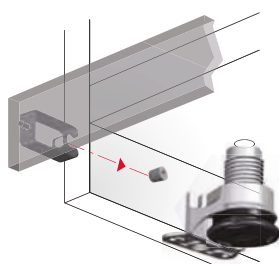
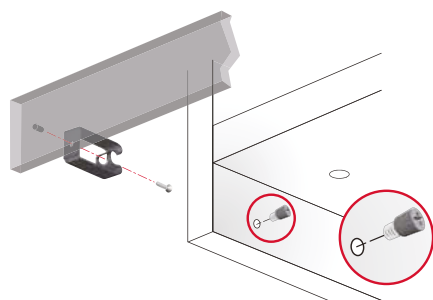
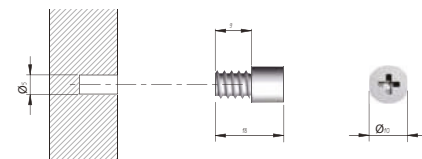
12 mm

25 mm

Kovový klips 37 mm na cokel



Skrutka fi 10 mm pre kovový klips 37 mm na cokel



katalógové č.

C09/C010001517

kód

788441

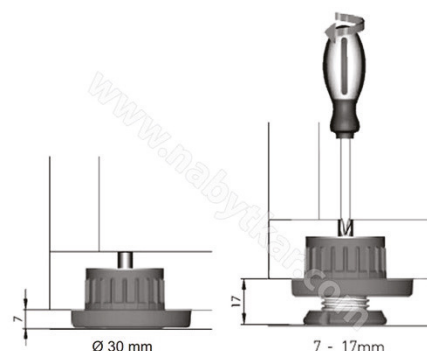
katalógové č.

C09/C010001518

kód

788442

Nožička **NH INTEGRATO** 30 x 0,7 - 17 mm s rektifikáciou



katalógové č.

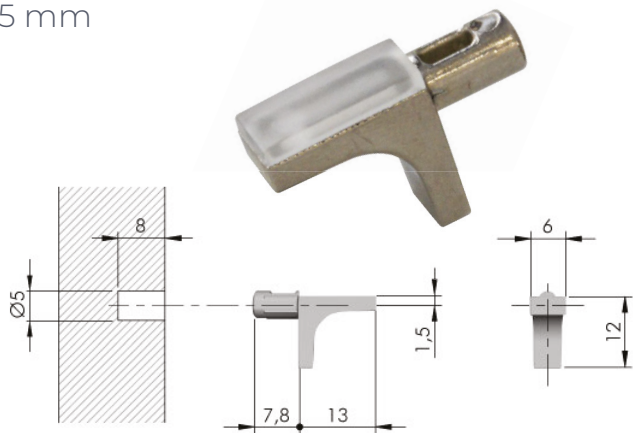
B04/NH-0717-CR

kód

779467

Podperka **K-line**

fi 5 mm



katalógové č.

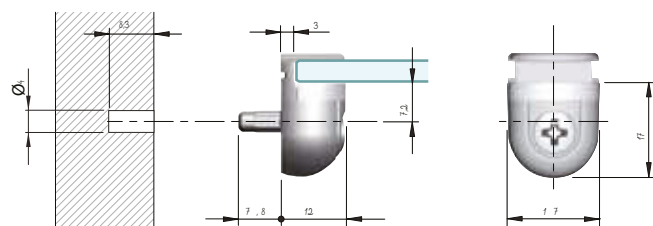
B05/IT-C010001632

kód

788436



Podperka **Peki** na sklo 5mm



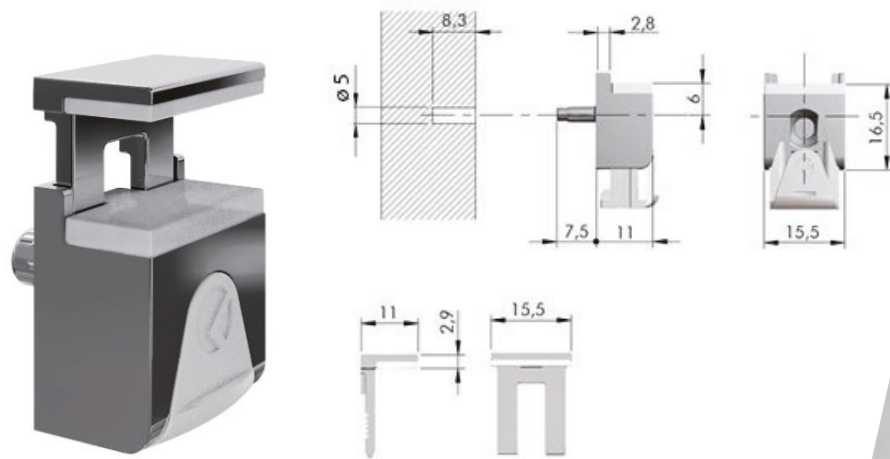
katalógové č.

B05/PS-PEKI5-CH

kód

771512

Podperka **Kubic**



katalógové č.

B05/IT-C010001471

kód

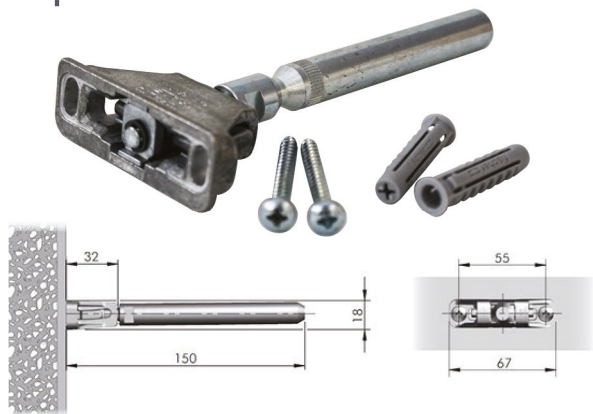
788427



Podperka **Triade**



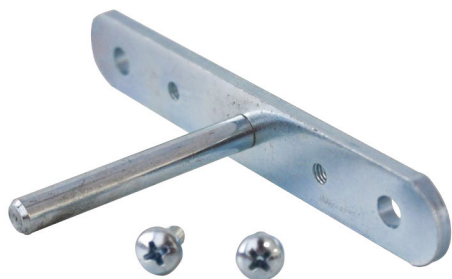
pozri video



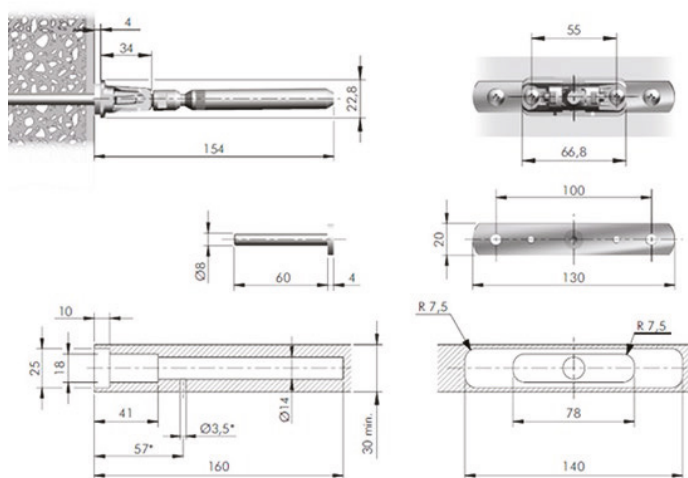
katalógové č. **B05/IT-C010000964** kód **788424**



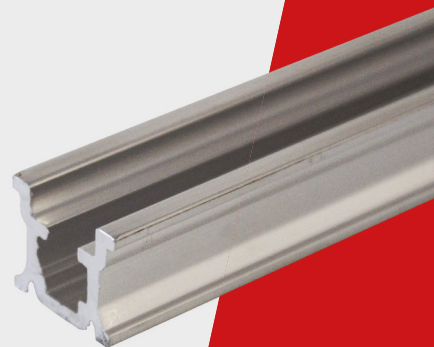
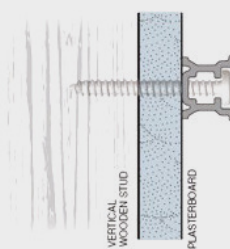
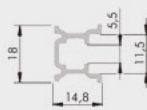
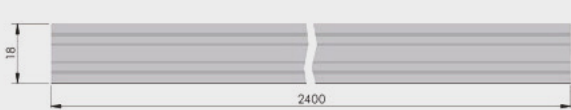
Podperka **Piastra** (doplnok k Triade pre presnejšiu montáž)



katalógové č. **B05/IT-C010000965** kód **788425**



Al profil L-2,4m pre podperky **Triade**



katalógové č. **B05/IT-6902400000** kód **788423**

Sada skrutiek a matíc pre lištu **Triade** (4+4)



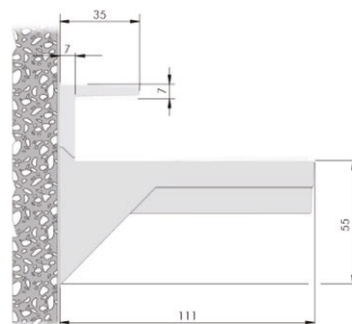
katalógové č. **B05/IT-C010001328** kód **788426**



Podperka **Kalabrone Maxi**

25-50 mm

Farba: matný chróm



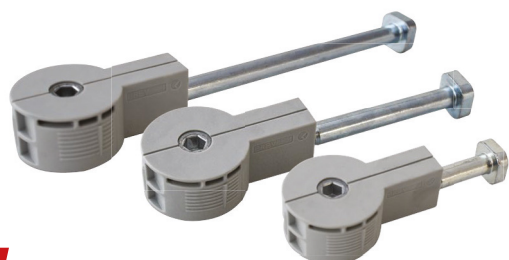
katalógové č.

B05/IT-16220030JM

kód

788395

Spojovacia skrutka **QUICK** na **PD**



katalógové č.

B09/SS-Q-PD-064

kód

779464

dĺžka

064

B09/SS-Q-PD-100

788404

100

B09/SS-Q-PD-150

779465

150



pozri video

Protikus **QUICK** na **PD** d.35mm

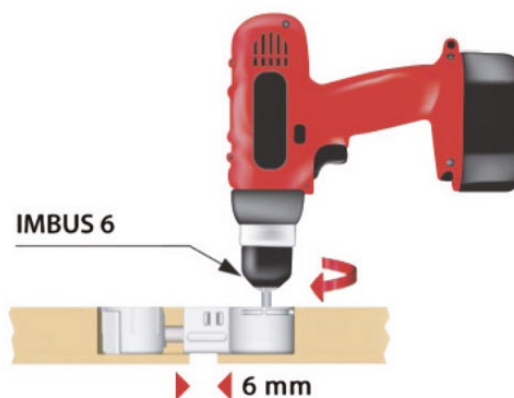
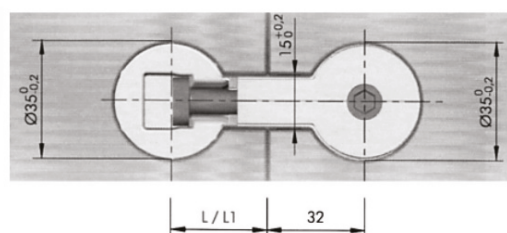
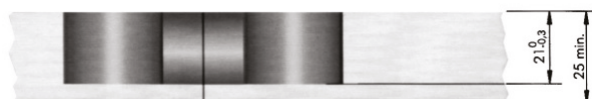


katalógové č.

B09/SS-Q-PROTIKUS

kód

779466



Excenter k tiahlu D35mm
SPIRAL LOCK



katalógové č.
B09/TE-SPIR-ED30

kód
779996

Tiahlo k excentru D35mm
SPIRAL LOCK



katalógové č.
B09/TE-SPIR-TM8D55

kód
779996

Závrtná matica
M8x12 L15 zi nok



katalógové č.
B08/POS-S-ZM8X12L15

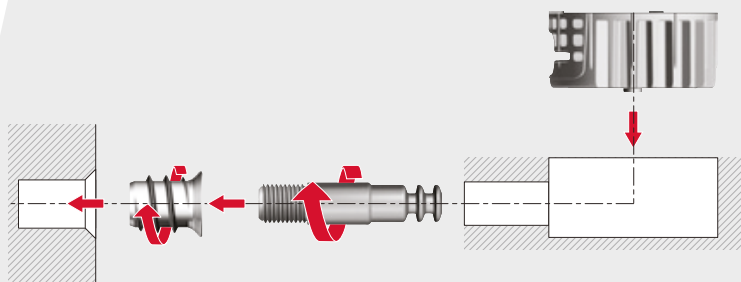
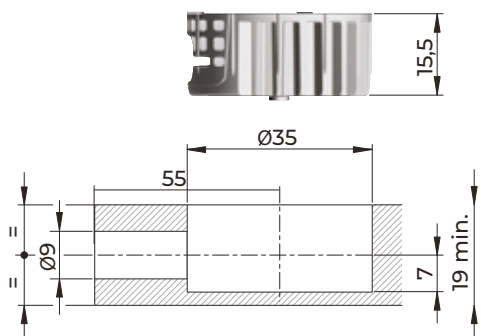
kód
788396

Krytka pre excenter
35 mm , biela



katalógové č.
B09/TE-23011010AB

kód
788409



Excenter k tiahlu
D25mm



katalógové č.
B09/TE-21303010GR

kód
788402

Tiahlo s euro závitom M6
L-27,5 k excentru D25



katalógové č.
B09/TE-21401020ZN

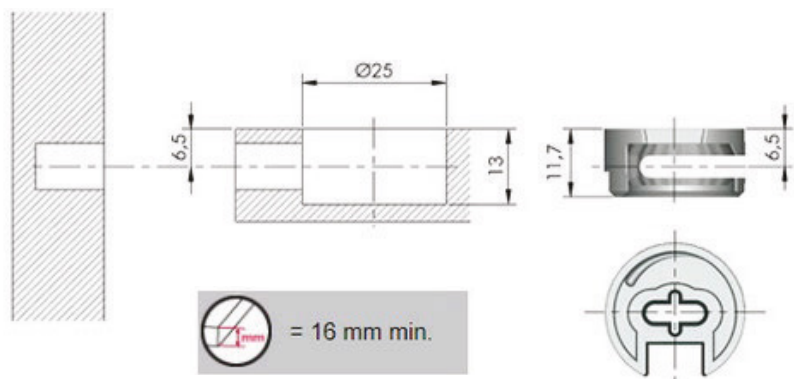
kód
788403

Krytka nasúvacia pre
excenter 25 mm
s 2x kolíkmi fi 3mm



katalógové č.
B09/TE -23009050AB

kód
788408



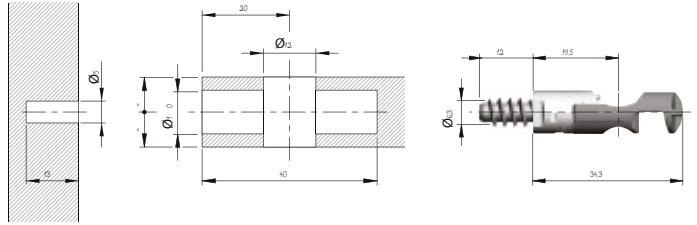
Závrtná matica
M6x10 L13 zi nok

kód
788434



katalógové č.
B08/POS-S-ZM6X10L13

Tiahlo spojovacie TARGET J12 s euro závitom L 12 mm



katalógové č. B09/TE-21808240ZN kód 788405

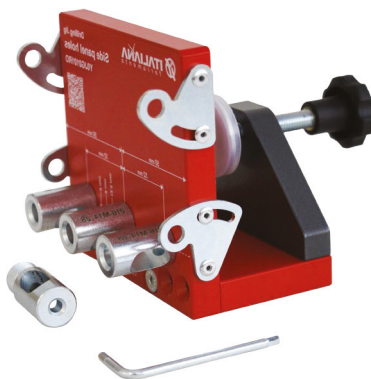
Kolík pre tiahlo TARGET J12 s euro závitom L 12 mm



katalógové č. B09/TE-21822180ZN kód 788406



Šablona pre TARGET J10-J12 na bok korpusu

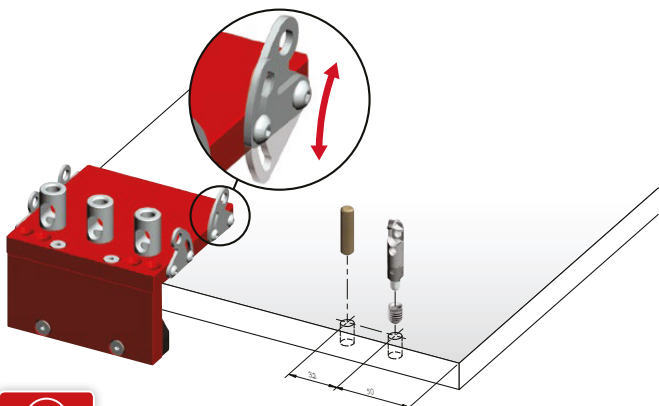


katalógové č. B09/TE-Y0JG0101RO kód 788446

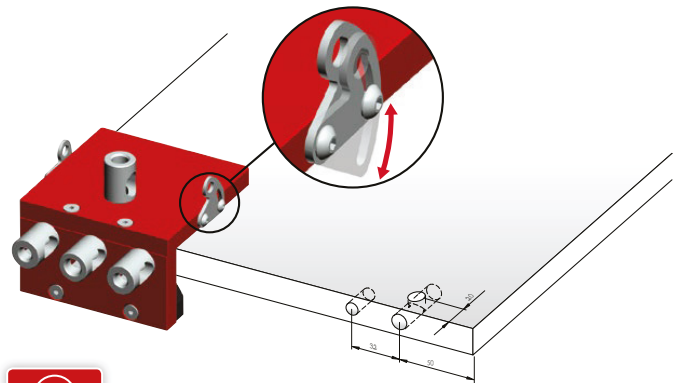
Šablona pre TARGET J10-J12 na hranu korpusu



katalógové č. B09/TE-Y0JG0100RO kód 788437



na bok korpusu



na hranu korpusu

Spojovacie kovanie pre čelo a dno zásuvky

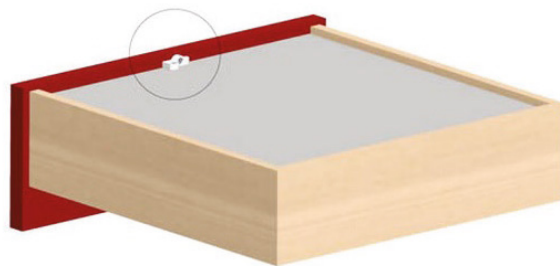
materiál: plast

 50 ks



katalógové č.
B09/SK-CDZ

kód
779605



Skrutka M4x15 pre spojovačku Fi 5mm



katalógové č.
B09/SS-20821020YA

kód
788401

Vložka M4x30 pre spojovačku Fi 5mm



katalógové č.
B09/SS-20820020YA

kód
788400

Skrutka M6x12 pre spojovačku Fi 8mm



katalógové č.
B09/SS-20807010YA

kód
788399

Vložka M6x8X30 pre spojovačku Fi 8mm



katalógové č.
B09/SS-20805030YA

kód
788398

Skrutka na spájanie 2x dtd PZ2 fi 4x31 mm



katalógové č.
B09/SS-60113020YA

kód
788422

Uholník kovový jednoradové dierovanie

Rozmery: 19x17x13
Materiál: zinkozliatina



katalógové č.
B09/UK-1RD-19x17x13

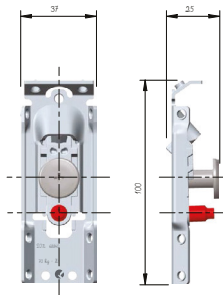
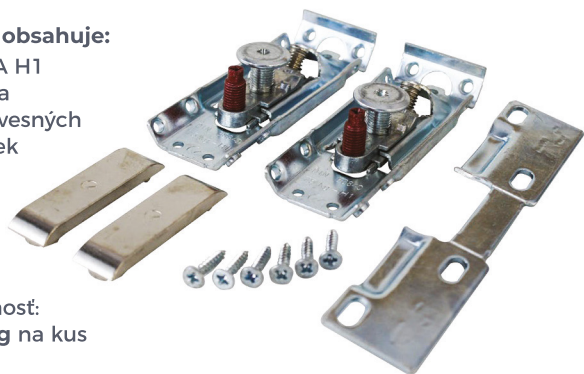
kód
784324

Závesné kovanie LIBRA H1 s príslušenstvom



Komplet obsahuje:

- 2x LIBRA H1
- 2x krytka
- 1 pár závesných platničiek

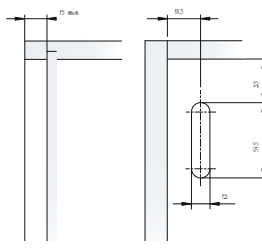
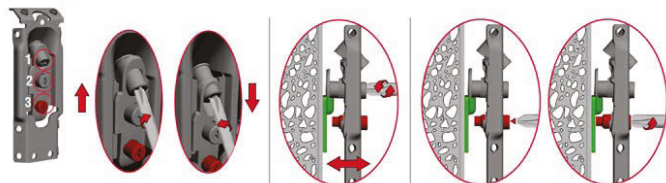


KG nosnosť: **75 kg** na kus

výškové nastavenie 13mm

nastavenie hĺbky 12mm

uzamknutie kovania

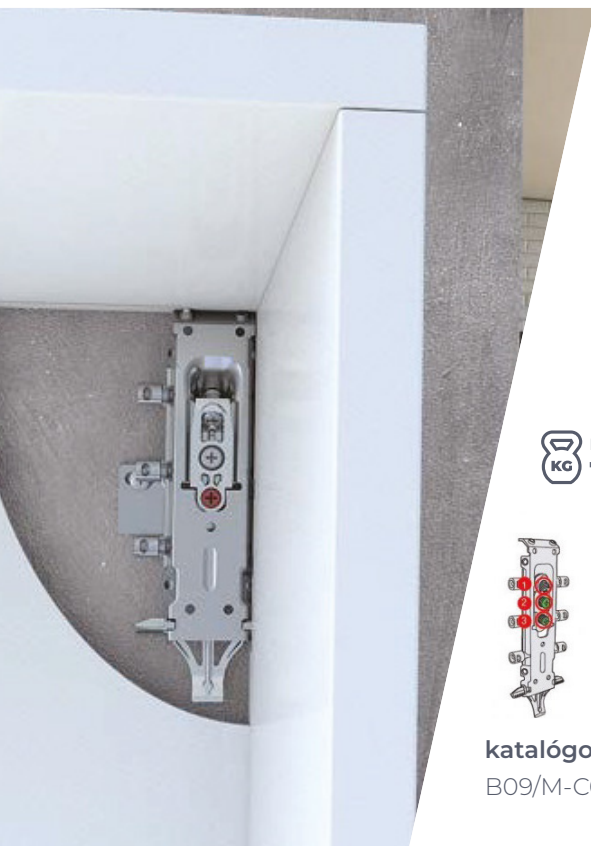
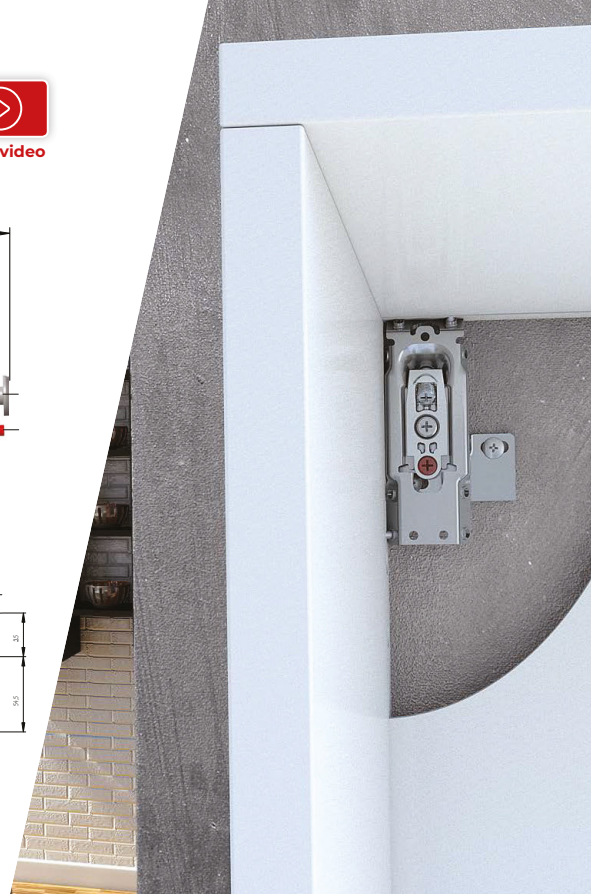


katalógové č.

B09/M-C010000977

kód

788443



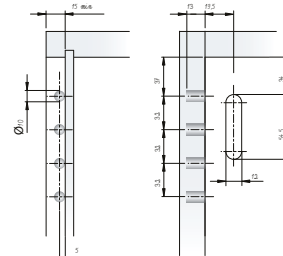
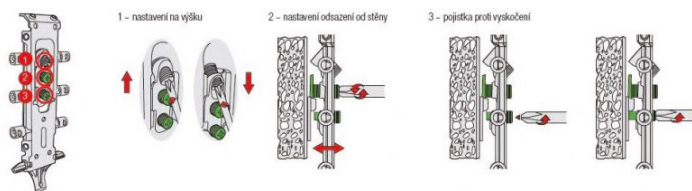
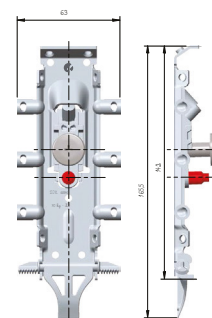
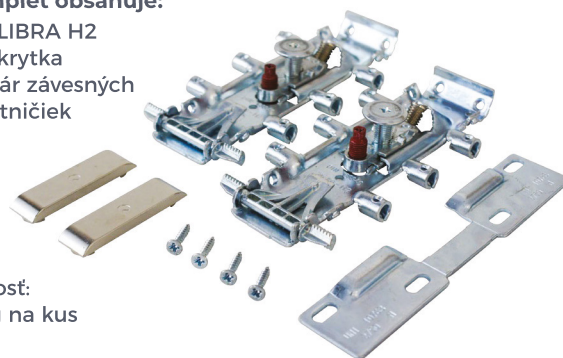
Závesné kovanie LIBRA H2 s 3D uchytením a príslušenstvom



Komplet obsahuje:

- 2x LIBRA H2
- 2x krytka
- 1 pár závesných platničiek

KG nosnosť: **75 kg** na kus



katalógové č.

B09/M-C010000978

kód

788444

ITALIANA
ferramenta

KONTAKTY

Nábytkár, s.r.o.

Nábřežie Oravy 2909/5, 026 01 Dolný Kubín

tel.: +421 905 998 077

email: info@nabytkar.sk

NÁBYTKÁR Česká Republika, s.r.o.

Blanenská 1855/4, 664 34 Kuřim

tel.: +420 730 510 510

email: cz@nabytkar.com